

Ordinanza n. 5 del 08/07/2014

“Interventi urgenti relativi al programma di messa in sicurezza idraulica, connessa ai fiumi che hanno generato gli eventi alluvionali abbattutisi sulla provincia di Modena tra il 17 ed 19 gennaio 2014, interessanti i Comuni già colpiti dal sisma del 2012 individuati nel decreto del 28 gennaio 2014, n. 4. Approvazione secondo stralcio”

“Riprese di frane e interventi di rialzo arginale sul Cavo Vallicella”

n. ordine intervento 10986

Importo del progetto: € 598.850,00

Comuni di Medolla, San Felice sul Panaro e Camposanto (MO)

ALLEGATO N. 4

SEZIONI TIPO

SCALA 1:100

Modena, li 29/09/2014

IL PROGETTISTA

(Geom. Christian Borsari)

IL DIRIGENTE DELL'AREA TECNICA

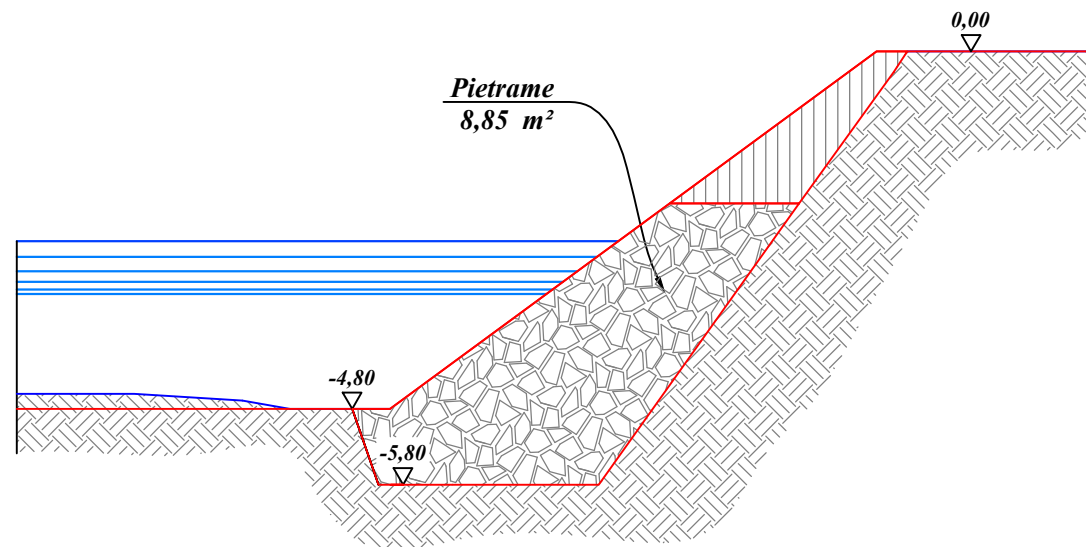
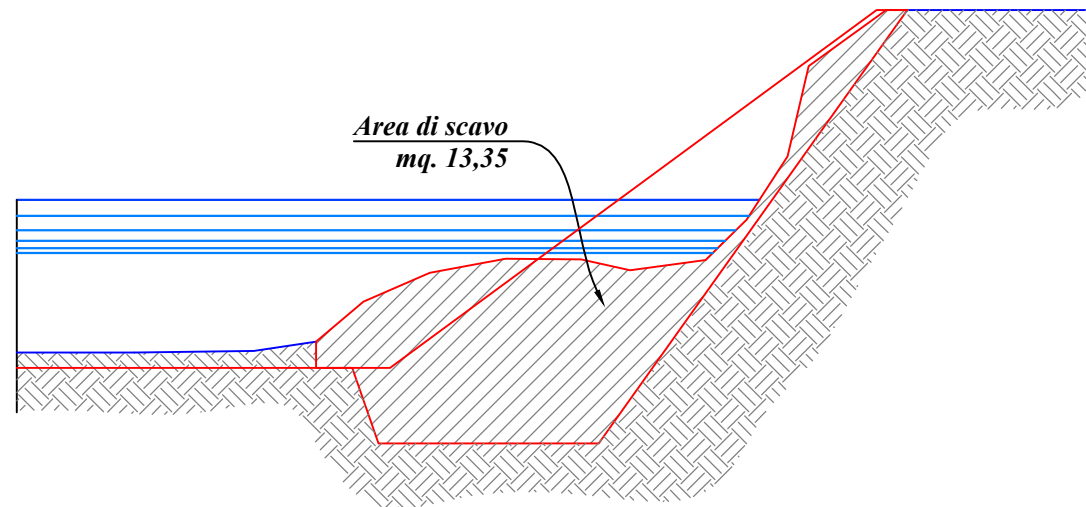
(geom. Mauro Ruosi)

**IL DIRETTORE GENERALE
E RESPONSABILE DEL PROCEDIMENTO**

(Ing. Cinalberto Bertozzi)

CAVO VALLICELLA

Sezione 1 vale 80 ml



Legenda

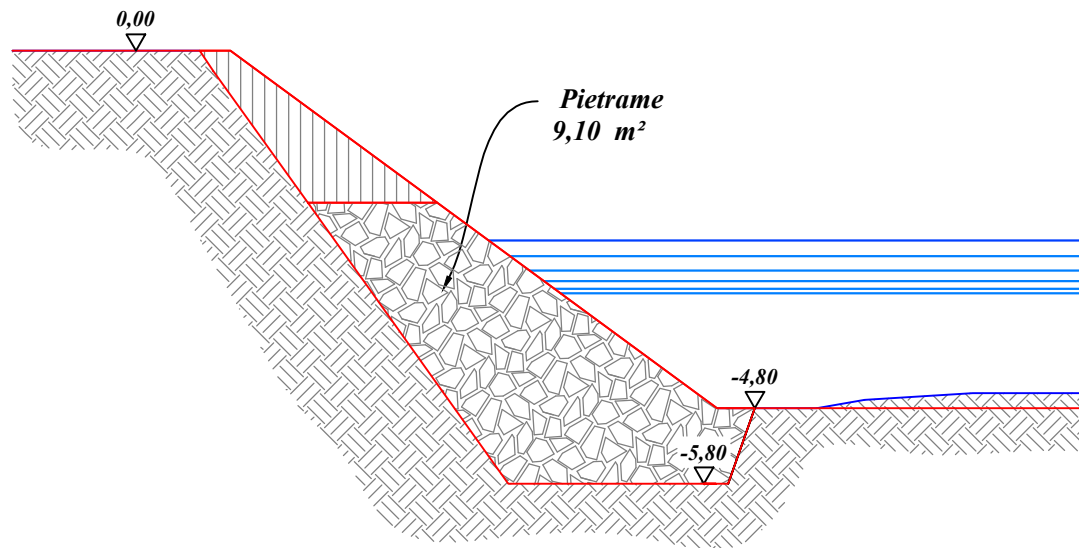
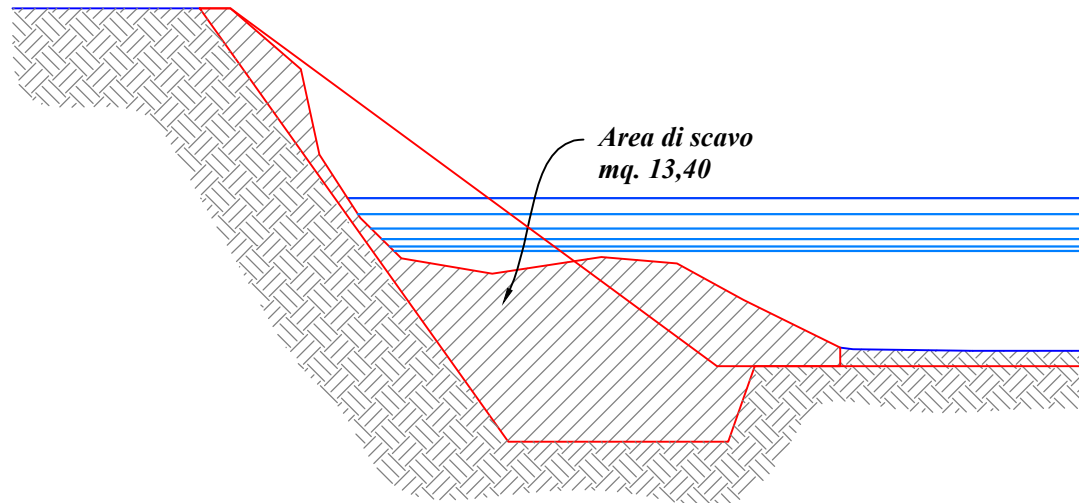


Pietrame Lapideo

Scala 1:100

CAVO VALLICELLA

Sezione 2 vale 85 ml



Legenda

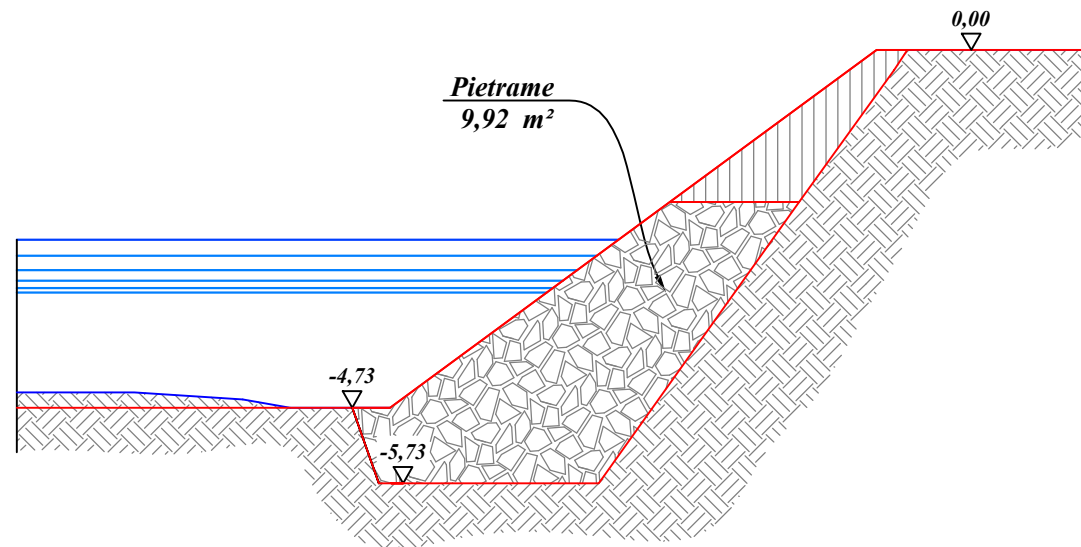
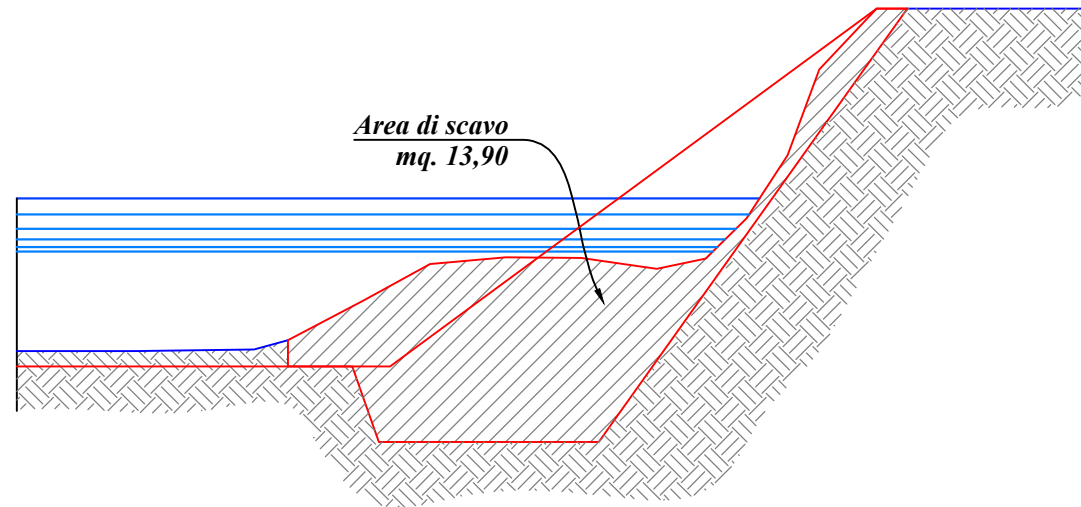


Pietrame Lapideo

Scala 1:100

CAVO VALLICELLA

Sezione 3 vale 250 ml



Legenda

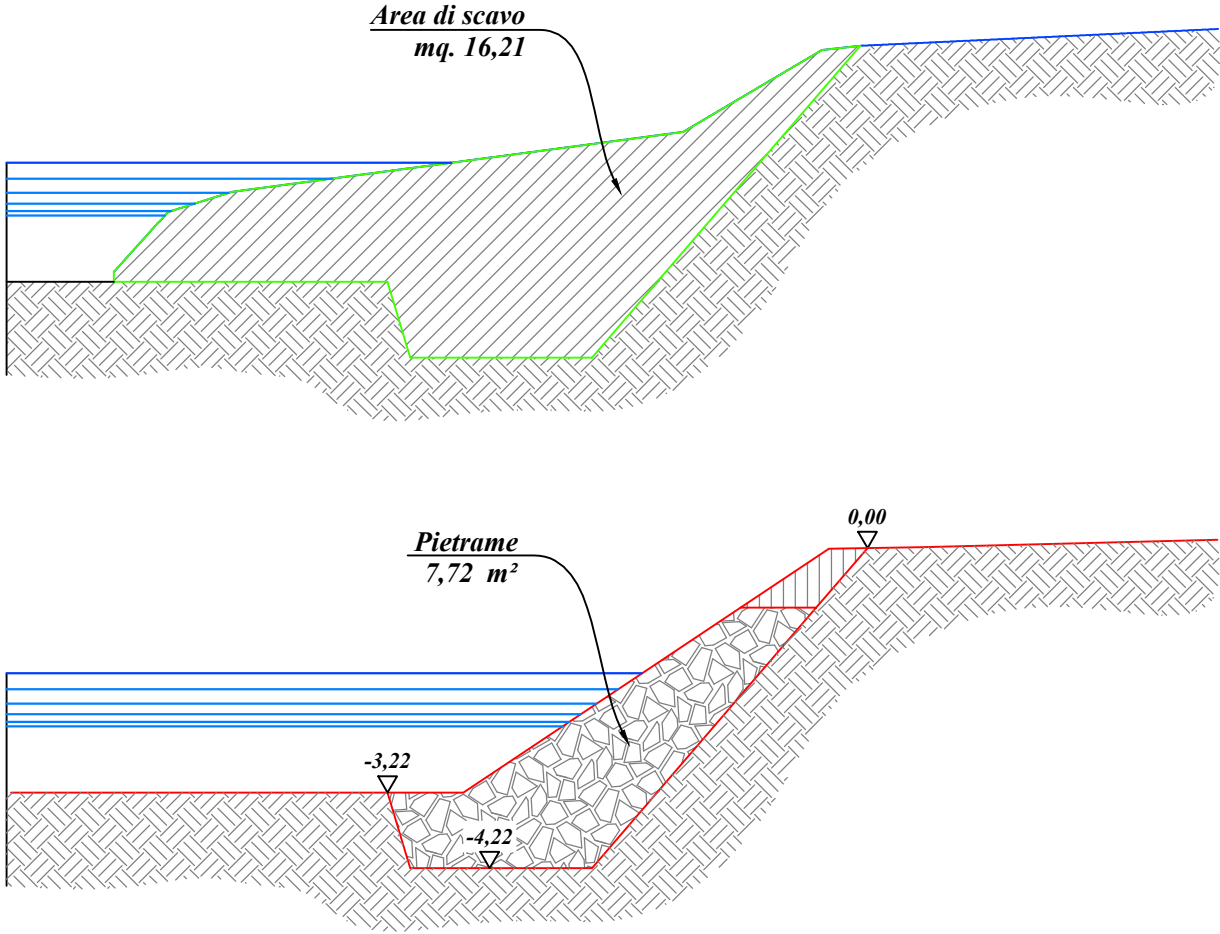


Pietrame Lapideo

Scala 1:100

CAVO VALLICELLA

Sezione 4 vale 50 ml



Legenda

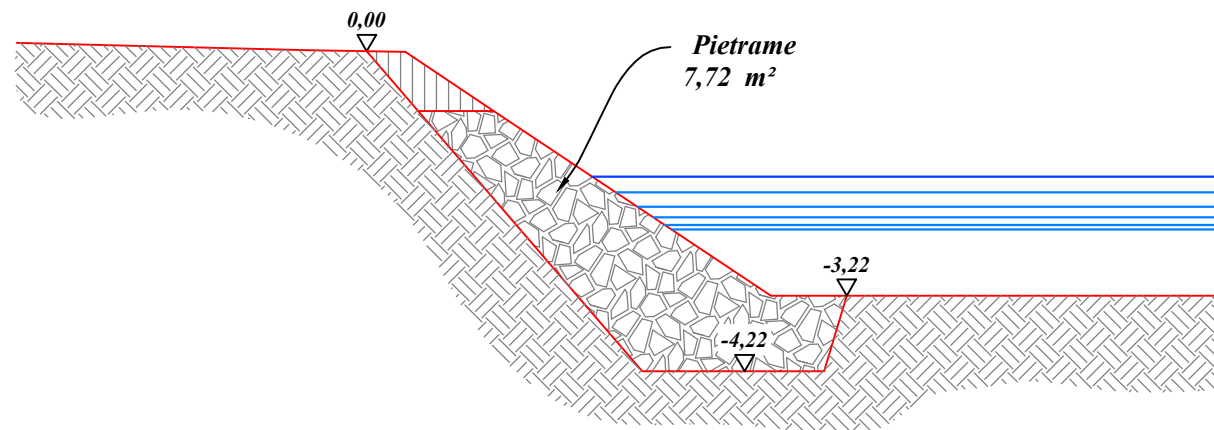
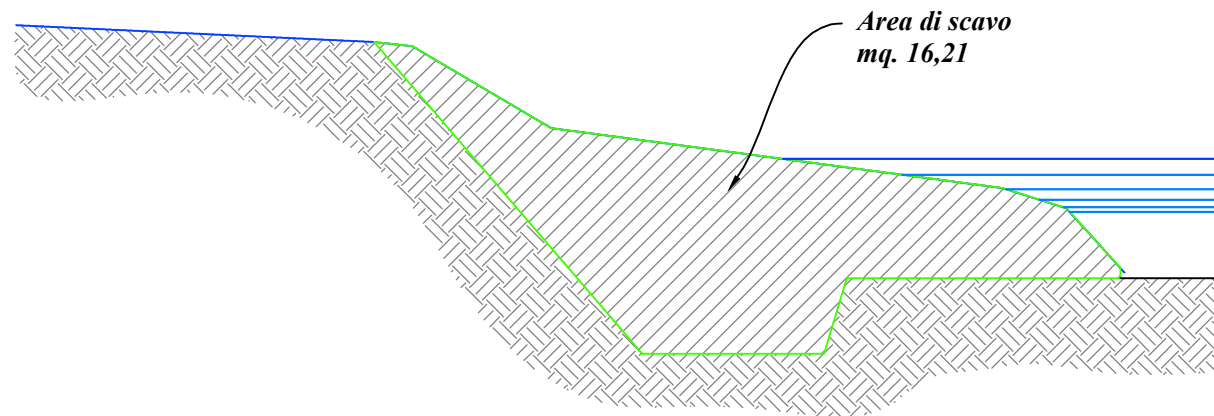


Pietrame Lapideo

Scala 1:100

CAVO VALLICELLA

Sezione 5 vale 50 ml



Legenda

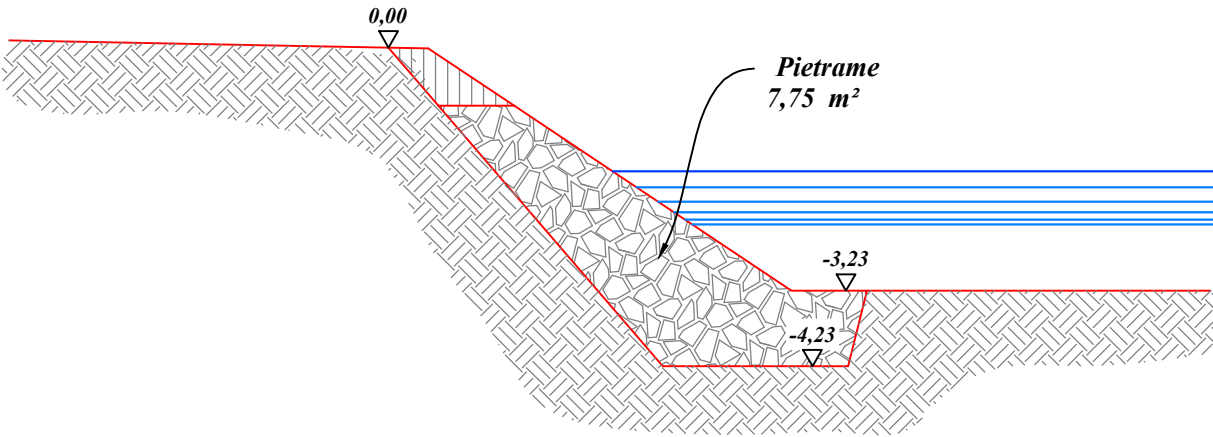
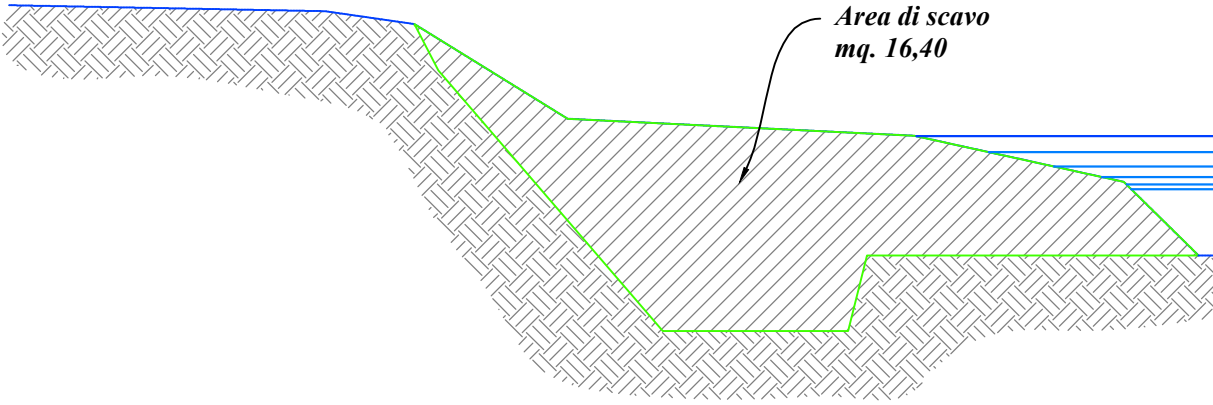


Pietrame Lapideo

Scala 1:100

CAVO VALLICELLA

Sezione 6 vale 70 ml



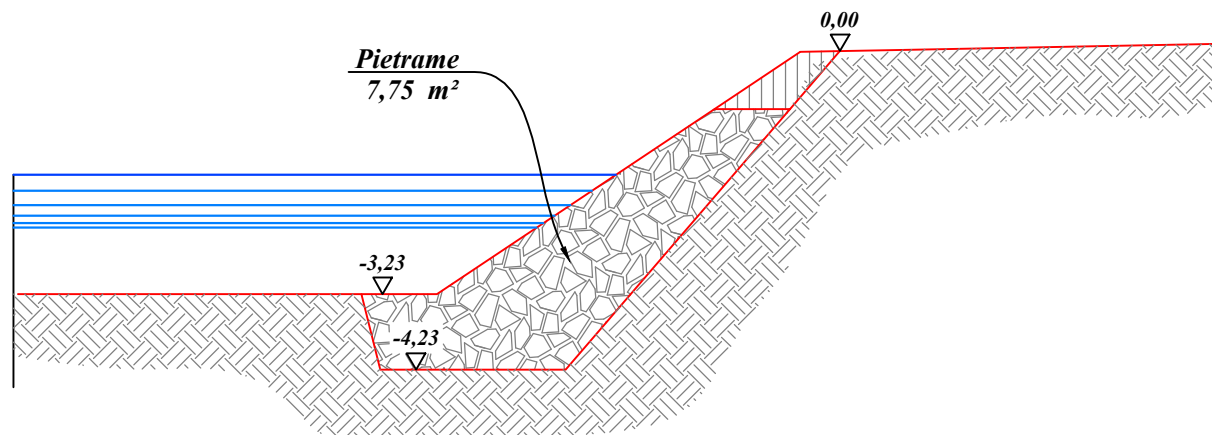
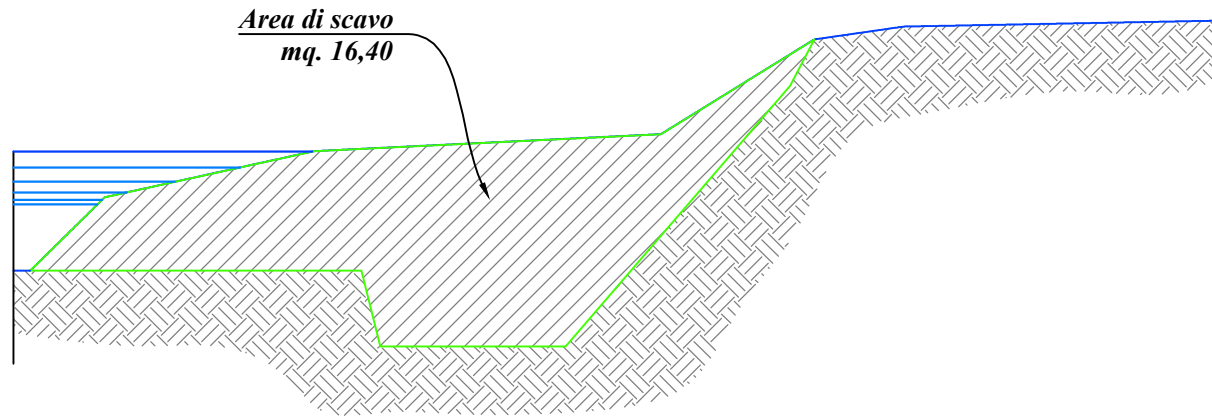
Legenda

 Pietrame Lapideo

Scala 1:100

CAVO VALLICELLA

Sezione 7 vale 80 ml



Legenda



Pietrame Lapideo

Scala 1:100